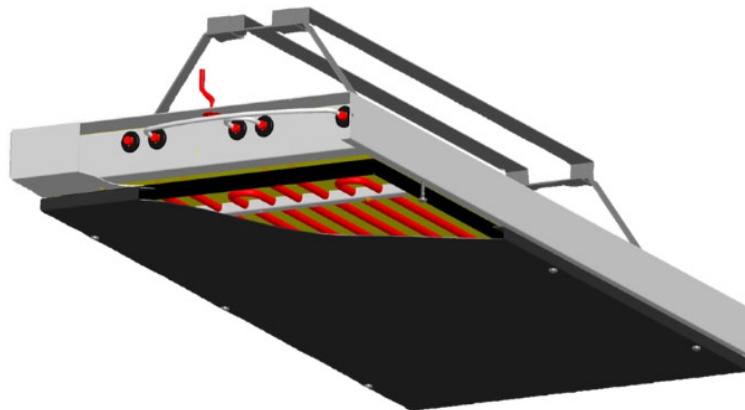


Wimpel takovner ROS-serien FDV



Beskrivelse

Stråleflateovnene i Wimpel ROS-serien er laget for å varme opp lokaler med høyde mellom 5-20m, som f.eks. gymsaler, idretts-, verksted-, og lagerhaller, terminalbygg, lufthavner og kjøpesentra.

ROS-serien har en svart emaljert stråleflate med en temperatur på hele 400°C. Det betyr bedre fyringsøkonomi og god komfort. Den sender ut infrarøde stråler som går uhindret gjennom luft. De omdannes til varme først når de treffer gulv, gjenstander eller personer. Omgivelsene får derfor høyere temperatur enn romluften, som igjen blir oppvarmet. Man oppfatter temperaturen som høyere enn den virkelig er. Lufttemperaturen i lokalet kan derfor holdes lavere enn ved luftbaserte varmeanlegg som f.eks. varmluftanlegg og gjennomstrømningsovner. Fyringsomkostningene blir derfor lavere.

Konstruksjonen gir vesentlig mindre størrelse i forhold til tilsvarende ovner med aluminium stråleflate. Dette har betydning for lagring, transport og montering.

Teknisk spesifikasjon

- Egnet for takhøyder fra 5-20m
- Spenning: Se tabell på side 2
- Overflatetemperatur: Maks 400°C
- Tilkobling: For fast installasjon
Leveres med 1m varmebestandig kabel med pakknippel, som må benyttes på grunn av de høye temperaturene som kan oppstå
- Regulering: AV/PÅ
Den beste reguleringen oppnås ved bruk av puls-pausestyring ved hjelp av halvedere (tyristorer). Ovnslås av og på med hurtige intervaller og man oppnår jevn stråletemperatur. Bruk f.eks. regulator P6100 med elektroniske kontaktor type R.
- Dimensjon: Se tabell på side 2
- Tetthetsgrad: IP44
- CE godkjent
- Farge: Stråleflate i svart, emaljert stål
- Leveres med takbraketter, takskinne, skruer og 1m varmebestandig kabel med pakknippel

Fordeler

- 100% lydløs og heller ingen luftbevegelse
- Ny teknikk gir høyere temperatur og bedre virkningsgrad
- Reduserer utgiftene til oppvarming
- Kan også benyttes til punktoppvarming av kalde arbeidsplasser
- Opptar ikke veggplass
- Stråleflate i svart, emaljert stål
- Meget solid, kapsling IP44
- Serien leveres i 230 eller 400 volt

Tilbehør

Art. nr.: TORS-VEGG-3456

Art. nr.: TORS-VEGG-3000

Art. nr.: TORS-VEGG-4560

Montering

Ovner med høy effekt må ikke monteres for lavt over gulvet. Det vil gi uønsket punktvarme. Fordel helst ovnene jevnt over hele takflaten slik at hele lokalet får samme varmetilskudd fra ovnene. Bruk samme regler som for montering av lys. Lysstråler og varmestraler oppfører seg på samme måte. Hvis det ikke er praktisk å fordele ovnene over hele taket er det et alternativ å montere ovnene lags kalde vegger eller vindusflater.

Kan normalt benyttes i tørre- fuktige- og våte rom. Må ikke benyttes i brannfarlige-, eksplosjonsfarlige- eller i landbruksrom.

Minste monteringshøyde over gulv: 1,8m

Minsteavstand til brennbar vegg: 50cm

Minsteavstand til brennbart tak: 15cm

Fri avstand i stråleretning: 1,5m

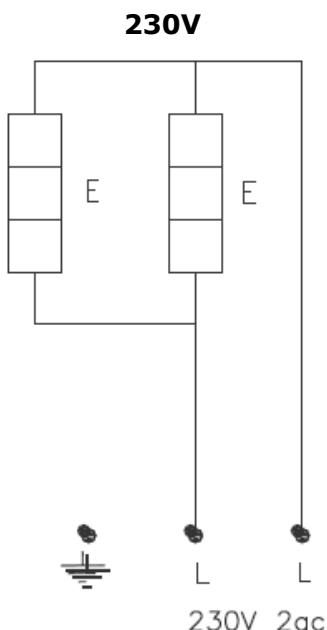
Takbrakettene som medfølger sikrer riktig avstand. Minsteavstandene skal sikrer at nærliggende bygningsmaterialer ikke får høyere temperatur enn 80°C. Ved denne temperaturen kan likevel enkelte materialer deformeres, få sprekkdannelse eller endre farge. Montasjeavstandene må da økes.

Monteres på medfølgende takbraketter og takskinne.

Med unntak av 2000W modellen, kan alle ovnene også monteres skråstilt på vegg med veggfester som fås som tilbehør.

Art. nr.	Effekt	Spenning/fase	Dimensjon	Vekt
TORS-230-2000	2000W	230V/1	L128 x B16 x H7cm	6kg
TORS-230-3000	3000W	230V/3	L128 x B22 x H7cm	13kg
TORS-230-4500	4500W	230V/3	L98 x B44 x H7cm	18kg
TORS-230-6000	6000W	230V/3	L128 x B44 x H7cm	20kg
TORS-400-3000	3000W	400V/3	L128 x B22 x H7cm	13kg
TORS-400-4500	4500W	400V/3	L98 x B44 x H7cm	18kg
TORS-400-6000	6000W	400V/3	L128 x B44 x H7cm	20kg

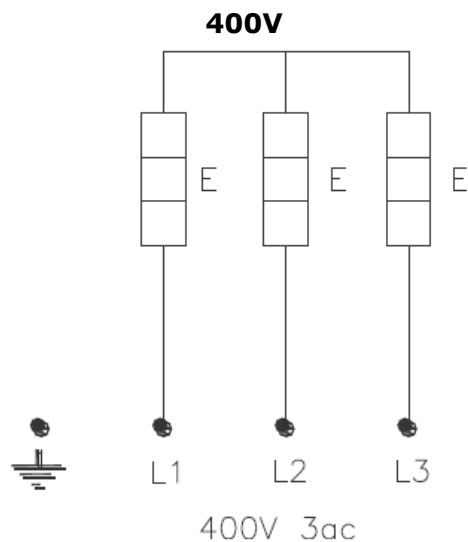
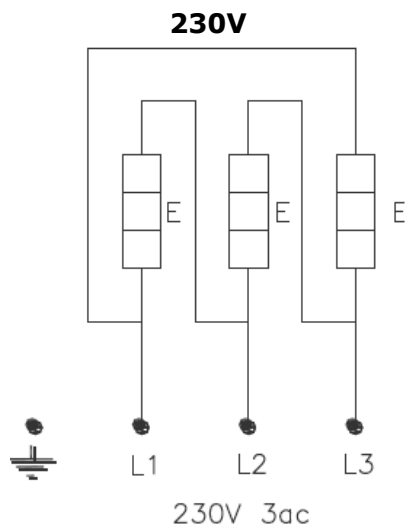
TORS-230-2000 har 2 element i stråleflaten. Uten omkoblingsmuligheter til andre spenningsarter.



WIMPEL

POWERFUL PRODUCTS

TORS-230-3000 og 4500 har 3 like elementer i stråleflaten. Leveres med en kjent spenning og kan omkobles internt til en annen spenning.



TORS-230-6000 har 6 like elementer i stråleflaten. Leveres med en kjent spenning og kan omkobles internt til en annen spenning.

