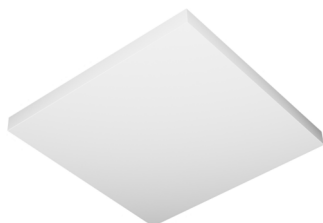
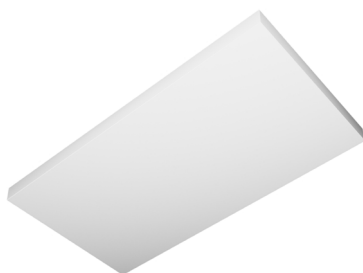


## Wimpel takvarmekassett TOP-serien FDV



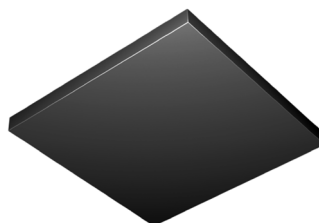
**300W**

Art. nr.: TOTO-230-0300HVW  
El-nr.: 54 047 61  
GTIN-nr.: 7072395002900  
L59,3 x B59,3 x D4,5cm



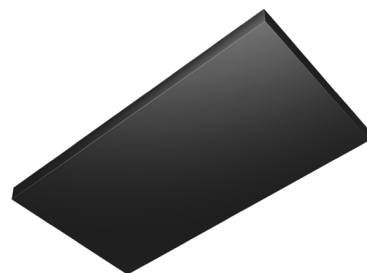
**600W**

Art. nr.: TOTO-230-0600HVW  
El-nr.: 54 047 62  
GTIN-nr.: 7072395002917  
L119,3 x B59,3 x D4,5cm



**300W**

Art. nr.: TOTO-230-0300SOW  
El-nr.: 54 047 63  
GTIN-nr.: 7072395002924  
L59,3 x B59,3 x D4,5cm



**600W**

Art. nr.: TOTO-230-0600SOW  
El-nr.: 54 047 64  
GTIN-nr.: 7072395002931  
L119,3 x B59,3 x D4,5cm

### Beskrivelse

Takvarmekassettene i TOP-serien er stråleflateovner laget for å varme opp lokaler med takhøyde mellom 2,2-4,0m, som for eksempel skoler, kontorlokaler, sykehus og sykehjem. Ovnene utgjør en integrert del av himlingen og man unngår plasskrevende ovner på veggen. Det letter møbleringen av lokalet og skader på grunn av vandalisme unngås. Dette er spesielt viktig i for eksempel på sykehus, sykehjem og i korridorer på skoler.

Ovnene gir jevn varmedistribusjon og er egnet for både totaloppvarming og punktoppvarming. En overflatetemperatur på maks 100°C gjør at ovnene kan brukes også ved noe lavere takhøyde.

Ovnene er pulverlakkert i matt, fin tekstur. Teksturen gir ovnene en ekstra matt finish, samtidig som refleksjoner på overflaten forhindres.

### Tilkobling

For fast installasjon. Leveres med 3m kabel med Wago-støpsel. Ovnene må jordes.



Teknisk informasjon	300W	600W
Spenning:	230V/1 fase	
Frekvens:	50Hz	
Strøm nom. maks:	1,3A	2,61A
Stråleflatetemperatur:	Maks 100°C	
Oppvarmingsareal:	3-6m <sup>2</sup>	6-12m <sup>2</sup>
Tilkobling:	For fast installasjon, leveres med 3m kabel med Wago-støpsel, må jordes	
Regulering:	Leveres uten regulering, må tilkobles ekstern allpolig bryter	
Dimensjon:	L59,3 x B59,3 x D4,5cm	L119,3 x B59,3 x D4,5cm
Vekt:	5,5kg	10kg
Tetthetsgrad:	IP55	
Materiale:	Stål lakkert i varmebestandig og lysekte lakk	
Farge:	Hvit RAL 9016 matt eller sort RAL 9005 sort matt	
Godkjenning:	CE	
Garanti:	3 år	
Leveres med:	3m kabel med Wago-støpsel	

# WIMPEL

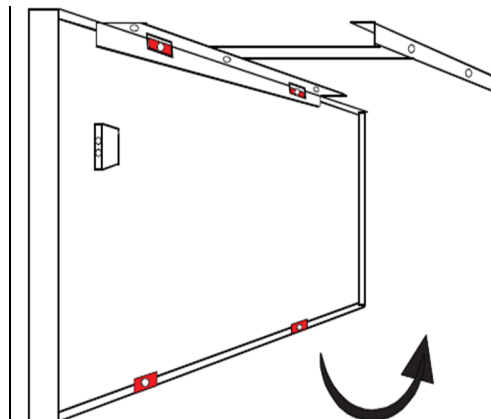
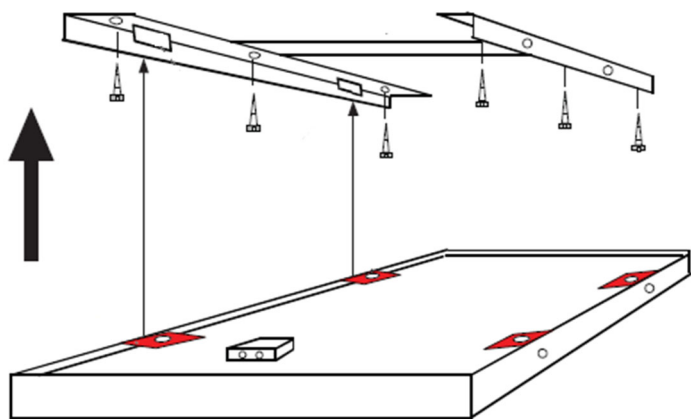
POWERFUL PRODUCTS

## Montasje

For lokaler med takhøyde 2,2-4,0m.

Ovnene monteres horisontalt. De legges enkelt på plass i T-profilhimling. De kan også henges i tak eller skrus fast direkte i tak ved hjelp av medfølgende H-takbrakett.

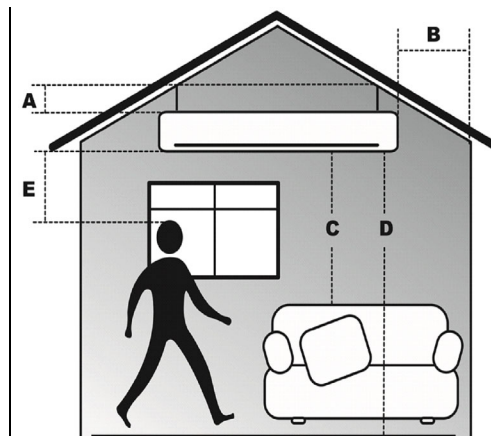
For tretak og tak med gipsplater, gjør fire ekstra festemuligheter på baksiden av ovnene det mulig å montere dem i kjetting eller wire (følger ikke med).



Minimumsavstander fra ovn til overflater i cm	A	B	C	D	E
300W	0*	5	50	150	70
600W	0*	5	50	150	70

- A: Avstand fra ovn til tak av tre eller malte gipsplater
- B: Avstand fra ovn til vegger (bruk av solskjerming eller gardiner er ikke tillatt)
- C: Avstand fra ovn til svært brennbart interiør (møbler, husholdningsapparater)
- D: Avstand fra ovn til gulv
- E: Avstand fra ovn til personer ved langvarig opphold i varmesonen

\*: Ved bruk av medfølgende H-takbrakett



## Vedlikehold

Takvarmekassetten har ingen bevegelige deler, så vedlikeholdsbehovet er lavt, men de bør holdes rene og frie for støv og smuss.

Koble fra strømforsyningen før alle service-, reparasjons- og vedlikeholdsarbeider, og vent til takvarmekassetten er kald.

Vedlikehold skal alltid gjøres med rene hansker. Tørk over med en myk, fuktig klut med litt nøytralt oppvaskmiddel. Må aldri dyppes i vann eller rengjøres under rennende vann. Forsikre deg om at ovnen er ren før den slås på.

Aerosoler, lakk, løsemidler, støv og tilsvarende kan danne et belegg på produktet og misfarge det. En viss fargeendring på produktet over tid er normalt. Feil installering eller uvanlig høye omgivelsestemperaturer kan forårsake økt misfarging. Effekten påvirkes ikke.

**Importør:** Wimpel AS  
Grini Næringspark 1  
1361 Østerås

20. mai 2023  
Side 2 av 2

**Tlf.:** 67 15 75 70  
**E-post:** wimpel@wimpel.no  
**Web:** www.wimpel.no