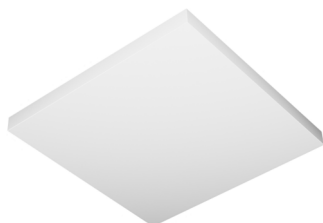


Wimpel takvarmekassett TOP-serien FDV



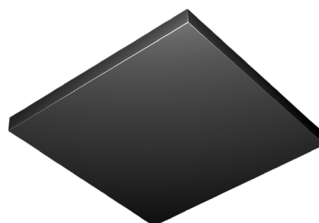
300W

Art. nr.: TOTO-230-0300HVW
El-nr.: 54 047 61
GTIN-nr.: 7072395002900
L59,3 x B59,3 x D4,5cm



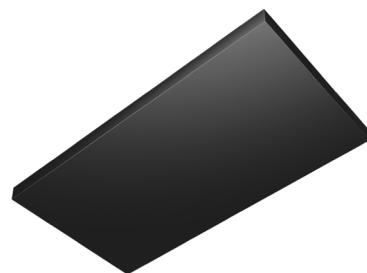
600W

Art. nr.: TOTO-230-0600HVW
El-nr.: 54 047 62
GTIN-nr.: 7072395002917
L119,3 x B59,3 x D4,5cm



300W

Art. nr.: TOTO-230-0300SOW
El-nr.: 54 047 63
GTIN-nr.: 7072395002924
L59,3 x B59,3 x D4,5cm



600W

Art. nr.: TOTO-230-0600SOW
El-nr.: 54 047 64
GTIN-nr.: 7072395002931
L119,3 x B59,3 x D4,5cm

Beskrivelse

Takvarmekassettene i TOP-serien er stråleflateovner laget for å varme opp lokaler med takhøyde mellom 2,2-4,0m, som for eksempel skoler, kontorlokaler, sykehus og sykehjem. Ovnene utgjør en integrert del av himlingen og man unngår plasskrevende ovner på veggen. Det letter møbleringen av lokalet og skader på grunn av vandalisme unngås. Dette er spesielt viktig i for eksempel på sykehus, sykehjem og i korridorer på skoler.

Ovnene gir jevn varmedistribusjon og er egnet for både totaloppvarming og punktoppvarming. En overflatetemperatur på maks 100°C gjør at ovnene kan brukes også ved noe lavere takhøyde.

Ovnene er pulverlakkert i matt, fin tekstur. Teksturen gir ovnene en ekstra matt finish, samtidig som refleksjoner på overflaten forhindres.

Tilkobling

For fast installasjon. Leveres med 3m kabel med Wago-støpsel. Ovnene må jordes.



Teknisk informasjon	300W	600W
Spenning:	230V/1 fase	
Frekvens:	50Hz	
Strøm nom. maks:	1,3A	2,61A
Stråleflatetemperatur:	Maks 100°C	
Oppvarmingsareal:	3-6m ²	6-12m ²
Tilkobling:	For fast installasjon, leveres med 3m kabel med Wago-støpsel, må jordes	
Regulering:	Leveres uten regulering, må tilkobles ekstern allpolig bryter	
Dimensjon:	L59,3 x B59,3 x D4,5cm	L119,3 x B59,3 x D4,5cm
Vekt:	5,5kg	10kg
Tetthetsgrad:	IP55	
Materiale:	Stål lakkert i varmebestandig og lysekte lakk	
Farge:	Hvit RAL 9016 matt eller sort RAL 9005 matt	
Godkjenning:	CE	
Garanti:	3 år	
Leveres med:	3m kabel med Wago-støpsel	

WIMPEL

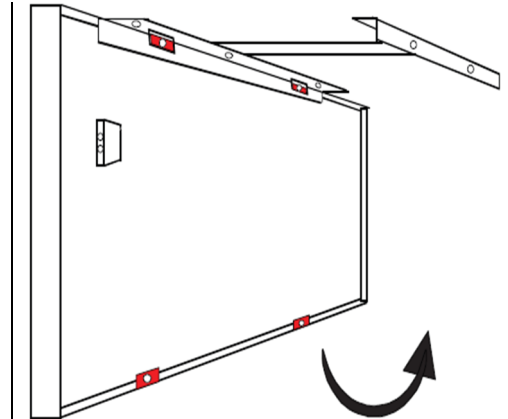
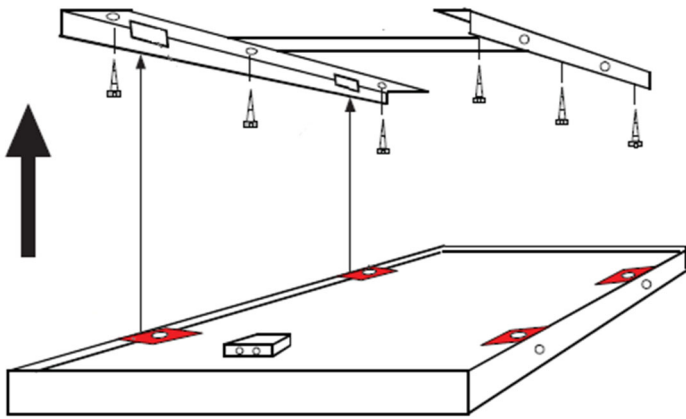
POWERFUL PRODUCTS

Montasje

For lokaler med takhøyde 2,2-4,0m.

Ovnene monteres horisontalt. De legges enkelt på plass i T-profilhimling. De kan også henges i tak eller skrus fast direkte i tak ved hjelp av medfølgende H-takbrakett.

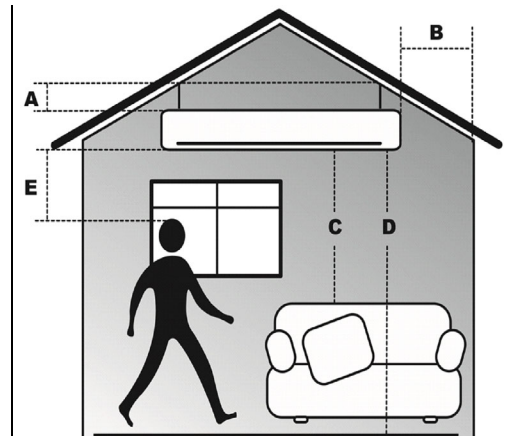
For tretak og tak med gipsplater, gjør fire ekstra festemuligheter på baksiden av ovnene det mulig å montere dem i kjetting eller wire (følger ikke med).



Minimumsavstander fra ovn til overflater i cm	A	B	C	D	E
300W	0*	5	50	150	70
600W	0*	5	50	150	70

- A: Avstand fra ovn til tak av tre eller malte gipsplater
- B: Avstand fra ovn til vegger (bruk av solskjerming eller gardiner er ikke tillatt)
- C: Avstand fra ovn til svært brennbart interiør (møbler, husholdningsapparater)
- D: Avstand fra ovn til gulv
- E: Avstand fra ovn til personer ved langvarig opphold i varmesonen

*: Ved bruk av medfølgende H-takbrakett



Vedlikehold

Takvarmekassetten har ingen bevegelige deler, så vedlikeholdsbehovet er lavt, men de bør holdes rene og frie for støv og smuss.

Koble fra strømforsyningen før alle service-, reparasjons- og vedlikeholdsarbeider, og vent til takvarmekassetten er kald.

Vedlikehold skal alltid gjøres med rene hansker. Tørk over med en myk, fuktig klut med litt nøytralt oppvaskmiddel. Må aldri dyppes i vann eller rengjøres under rennende vann. Forsikre deg om at ovnen er ren før den slås på.

Forurenset luft, bruk av aerosoler, lakk, løsemidler, støv og tilsvarende kan danne et belegg på produktet og misfarge det. En viss fargeendring på produktet over tid er normalt. Feil installering eller uvanlig høye omgivelsestemperaturer kan forårsake økt misfarging. Effekten påvirkes ikke.