

Brukermanual

Håndtørkerne GTS

Innhold

Hvit



Sort



Innledning	3
Mottakskontroll	3
Komponentoversikt	4
Forhåndsregler før installasjon	6
Monteringsavstander	7
Monteringstrinn	8
Koblingsdiagram	9
Testkjøring	9
Bruk	10
Vedlikehold	10
Teknisk informasjon	12
Sikkerhetsinstrukser	12

Denne brukermanualen inneholder viktig informasjon om riktig montasje, bruk og vedlikehold av GTS håndtørkere. Ta deg tid til å lese gjennom heftet og bli kjent med produktet før montering og idriftsettelse.

Innledning

Berøringsfri, elektrisk håndtørker som møter krav til høye hygienestandarder. Produktet eliminerer behovet for håndklær og papirhåndklær, og bidrar til redusert avfallsproduksjon.

Håndtørkeren stopper automatisk hvis den går i mer enn 45 sekunder. Den starter igjen når brukerens hender registreres av sensoren.
Luftutblåsningen har varm luft ved lav omgivelsestemperatur og slår seg automatisk av når omgivelsene er høye.

Mottakskontroll

Før produktet pakkes ut og installeres for første gang, må det kontrolleres om innholdet samsvarer med pakkelisten. Ved eventuelle avvik, kontakt lokal forhandler eller importør umiddelbart.

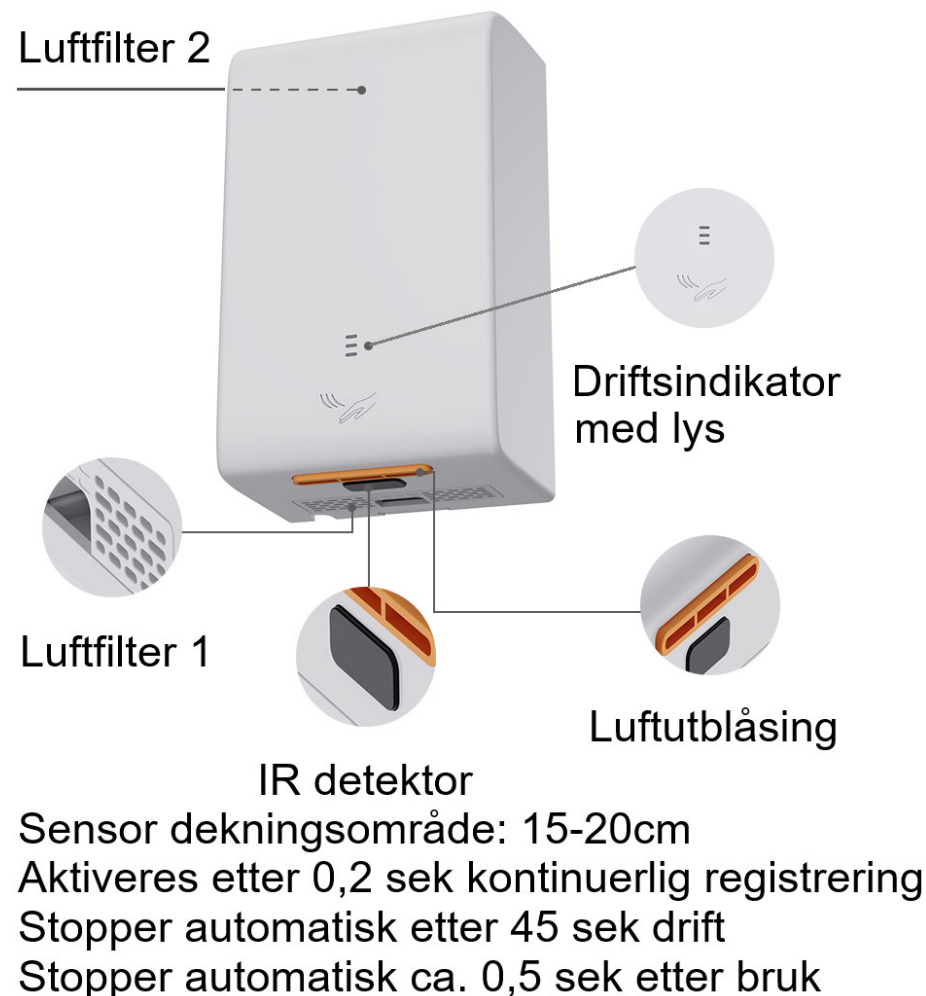
Spesifikasjoner for enkelte tilbehørsdeler kan endres uten forutgående varsel. Ved problemer som ikke lar seg løse under installasjonen, ta kontakt med lokal forhandler eller importør.

Hovedkomponentene er pakket i spesialposer – unngå støt og overdreven friksjon ved håndtering og utpakking, for å hindre skader og riper.

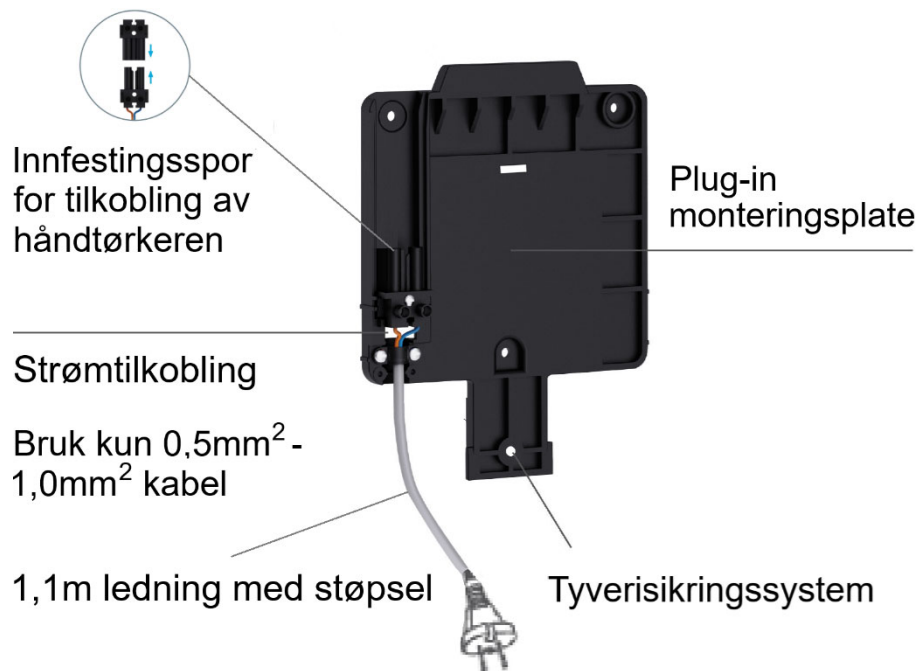
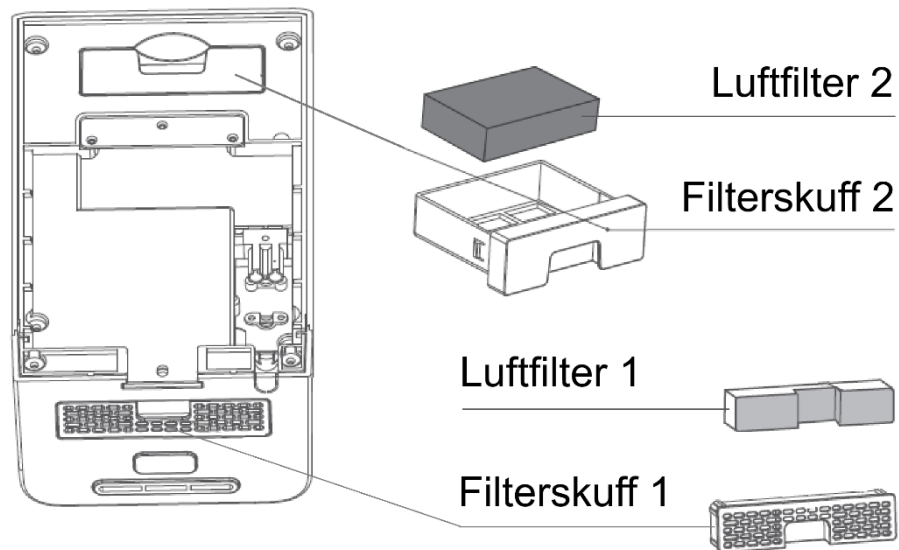
Hver produkteske inneholder:

- 1 stk Håndtørker
- 1 stk Plug-in monteringsplate (festet bak på enheten ved levering)
- 3 stk Skruer 4x25mm
- 3 stk Ekspansjonsplugger 4mm
- 1 stk Sikkerhetskrue
- 1 stk Unbrako-nøkkel
- 1 stk Monterings-/bruksanvisning

Komponentoversikt



IR detektor
Sensor dekningsområde: 15-20cm
Aktiveres etter 0,2 sek kontinuerlig registrering
Stopper automatisk etter 45 sek drift
Stopper automatisk ca. 0,5 sek etter bruk



Forhåndsregler før installasjon

Velg en helt plan overflate på veggen for montering.

Anbefalt monteringshøyde er vist i figuren nedenfor. Det må være en minimumsavstand på 40cm mellom enheten og gulvet eller andre hindringer under den.

For å unngå vannsprut ved tørking av hender, anbefales det å unngå speil eller vegg tett inntil høyre side av enheten. En minimumsavstand på 10cm er påkrevd.

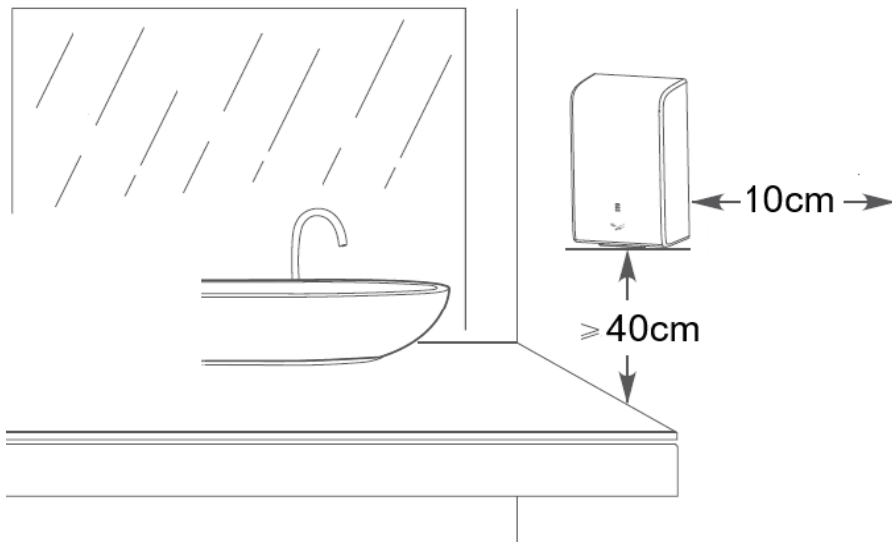
Unngå plasseringer der personer eller dører utilsiktet kan støte borti enheten.

Ikke installer enheten på følgende steder (fare for funksjonsfeil)

- Der temperaturen er under -10°C eller over +40°C.
- Der enheten kan komme i direkte kontakt med vann.
- Der enheten utsettes for direkte eller sterkt sollys.
- Der det er stor sannsynlighet for kondens.
- Der det finnes korroderende, nøytrale eller reduserende gasser i luften.

Monteringsavstander

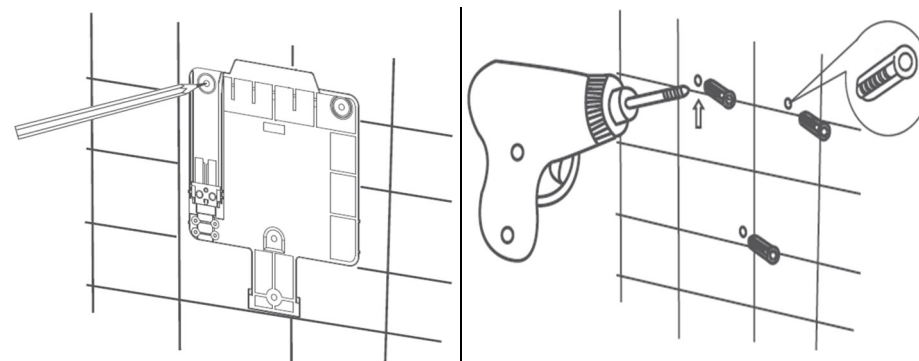
Anbefalte minimumsavstander



Anbefalt høydemontering

Gjennomsnittelig personhøyde	Installasjons-høyde
180cm	142cm
170cm	135cm
160cm	128cm
150cm	121cm
140cm	114cm
130cm	107cm
120cm	100cm

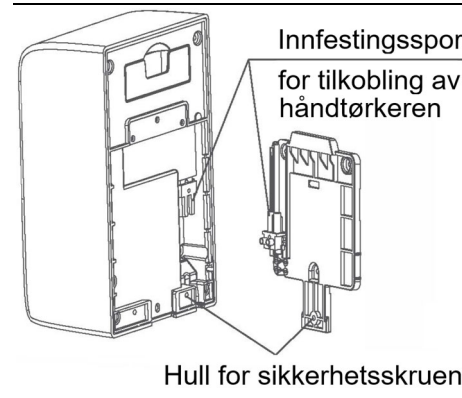
Monteringstrinn



Fjern plug-in monteringsplaten fra enheten ved å løsne de tre skruene den er festet med. Finn en egnet plassering på veggen i henhold til anbefalte monteringshøyde. Fest plug-in monteringsplaten midlertidig til veggen, kontrollere at den er i vater, og merk deretter av posisjonen til de tre monteringshullene med en blyant.

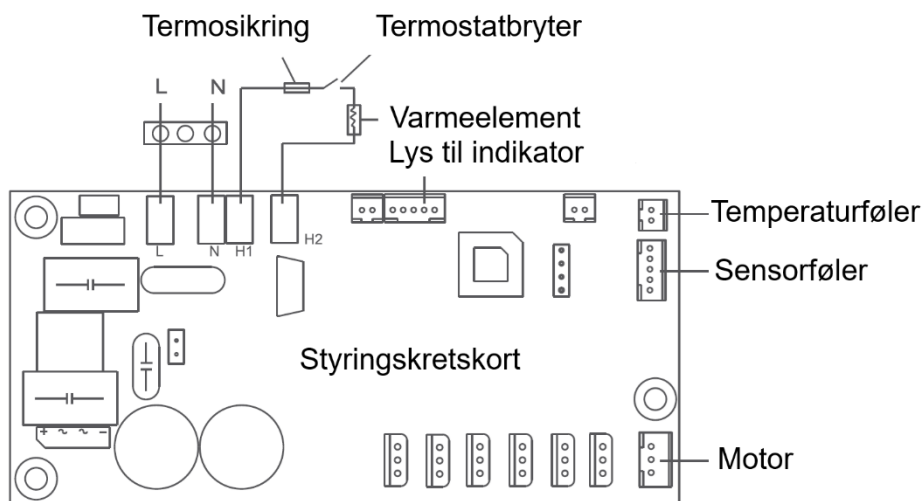
Skal håndtørkeren fastmonteres, må monteringsplaten kobles til strøm nå.

Deretter festes monteringsplaten til veggen ved bruk av Tec7 eller ved å bruke drill (Ø6mm) til å bore de tre hullene med i henhold til merkene. Sett inn ekspansjonspluggene. Fest monteringsplaten til veggen med skruer.



Fest håndtørkeren til monteringsplaten ved å skyve innfestingssporet på baksiden ned på det tilsvarende sporet i monteringsplaten. Sjekk at bunnen av enheten flukter med bunnen av monteringsplaten. Fjern deretter filterskuff 1, sett i sikkerhetsskruen og bruk Unbrako-nøkkelen til å stramme den med. Sett så filterskuffen tilbake på plass. Ferdig.

Koblingsdiagram



Testkjøring

Trinn	Bekreft følgende	Viktig
Dytt forsiktig på enheten	Enheten er korrekt montert og står stødig uten å riste	Hvis det oppstår rystelyder, er enheten ikke forsvarlig montert
Bekreft strøm og spenning	Kun strømforsyning med korrekt nominell spenning skal benyttes	Ved feil strømtilførsel kan enheten bli ødelagt eller forårsake personskaade
Koble til strøm	Den eksterne strømbryteren (ved fast tilkobling) er slått på, eller støpselet er satt i	Hvis indikatorlyset er av, sjekk strømtilførselen
Hold hendene under håndtørkeren	Høyhastighets luftstrøm aktiveres	Hvis ingen luft blåser ut, sørg for at hendene ikke er for langt unna IR sensoren

Bruk

- Når hånden er innenfor 15-20 cm under luftuttaket, starter maskinen automatisk med høyhastighets luftstrøm. Under bruk kan du justere avstanden mellom hendene og luftuttaket, til hendene er tørre
- For å unngå utilsiktet oppstart forårsaket av forbipasserende gjenstander i sensorområdet, aktiveres sensoren først etter 0,2 sekunders kontinuerlig registrering.
- Maskinen stopper automatisk ca. 0,5 sekunder etter at hendene er fjernet fra sensorområdet.
- Hvis håndtørkeren har vært i kontinuerlig drift i mer enn 45 sekunder, stopper den automatisk. Dette forhindrer at maskinen forblir aktivert av utilsiktede objekter i sensorområdet.



Hold hendene med baksiden opp og beveg dem sakte frem og tilbake

Snu hendene med håndflaten opp og gjenta

Gni hendene mot hverandre

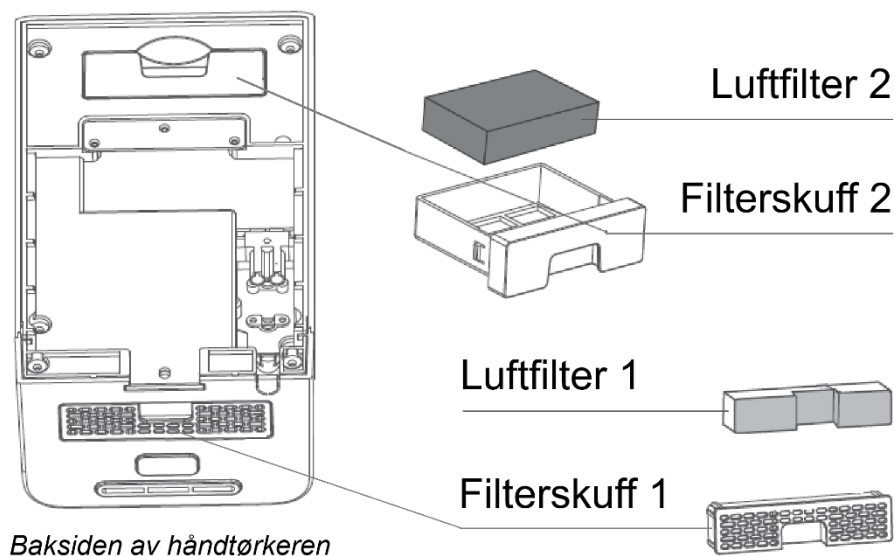
Vedlikehold

- Tørk av maskinens ytre overflate med en tørr og myk bomullsklut eller et håndkle. Ved flekker kan du bruke en bomullsklut fuktet med et nøytralt rengjøringsmiddel, og deretter tørke over med en tørr klut. Husk å slå av strømmen før rengjøring for å forhindre utilsiktet oppstart.

- Bruk kun nøytrale rengjøringsmidler. Unngå bruk av organiske løsemidler, sure eller alkaliske toalettrensjøringsmidler og børster, da disse kan skade overflatebehandlingen eller føre til misfarging.

Kun den delen av maskinen som er i kontakt med hendene, kan rengjøres med alkoholbaserte desinfeksjonsmidler (maks konsentrasjon 83 %). Det skal ikke brukes alkohol på øvrige overflater.

- Luftfiltrene tas ut og støvsuges eller skylles under vann etter behov. De må være helt tørre før de settes tilbake på plass i håndtørkeren. Filterskuffene har håndtak og er enkle å dra ut.



Filterskuffen for luftfilter 1 i bunnen av håndtørkeren kan dras ut uten verktøy.

Filterskuffen for luftfilter 2 befinner seg på baksiden av håndtørkeren og krever at sikkerhetsskruen i bunnen av håndtørkeren fjernes før håndtørkeren kan løftes av plug-in monteringsplaten, slik at filterskuffen for luftfilter 2 kan dras ut.

Teknisk informasjon

Effekt:	750W
Spenning:	220-240V AC
Frekvens:	50/60Hz
Tørketid:	6-8 sek
Motortype:	Børsteløs motor
Starter:	IR detektor med lysindikator
Filter:	2 stk luftfilter
Støy ved 1m:	65dB
Dimensjon (høyde, bredde, dybde):	H25,5 x B15,4 x D10cm
Vekt:	1,2kg
Tetthetsgrad:	IP24
Farge:	Hvit eller sort
Godkjenninger:	CE, CB
Garanti:	2 år

Sikkerhetsinstruksjoner

Viktig

- Ikke åpne frontdekselet. Fare for elektrisk støt.
- Unngå sprut av vann på enheten. Fare for elektrisk støt.
- Ikke bruk enheten i områder utsatt for kondens eller der vann kan treffe maskinen direkte (f.eks. i nærheten av dusj). Fare for elektrisk støt eller feilfunksjon.
- Ikke forsøk å demontere eller modifisere enheten. Fare for brann, elektrisk støt eller personskaade.
- Ikke plasser ting oppå enheten.

- Hvis strømledningen er skadet, må den erstattes av produsenten eller autorisert servicepersonell.
- Personer (inkludert barn) med nedsatt fysisk eller mental funksjonsevne, eller som mangler erfaring og kunnskap, skal ikke bruke enheten, med mindre de har fått tilstrekkelig opplæring og veiledning.
- Strøm må alltid være frakoblet under vedlikehold. Fare for elektrisk støt.

Følg disse instruksjonene nøye

- Produktet skal monteres av autorisert elektroinstallatør. Feil installasjon kan føre til elektrisk støt eller brann.
- Sørg for at monteringsunderlaget er solid nok til å tåle vekten av produktet.
- Ikke installer enheten mens den er tilkoblet strøm.
- Bruk kun fast installasjon. Skjøteledning skal ikke brukes.
- I henhold til NEK 400:2022 skal det i installeres jordfeilbryter.
- Bruk kun riktig strømforsyning. Ved avvik på mer enn $\pm 10\%$ i spenning kan enheten feile. Feil strømtilførsel kan føre til feilfunksjon, brann, elektrisk støt og/eller skade på produktet.
- Ved feil på produktet (f.eks. røyk eller unormal lukt): Slå av strømmen umiddelbart og kutt strømmen via jordfeilbryteren. Kontakt leverandøren eller produsenten.

Advarsler ved bruk i omgivelser med barn

- Barn må ikke leke med apparatet.
- Ikke la barn henge på enheten. Fare for skade dersom den faller ned.
- Barn kan bruke apparatet under tilsyn og med opplæring i trygg bruk.
- Rengjøring og vedlikehold må ikke utføres av barn uten tilsyn.