

## Wimpel håndtørker GTS-serien FDV

Hvit



Art. nr.: HTGT-HV-0750  
El-nr.: 58 662 33  
GTIN-nr.: 7072395000920

Sort



Art. nr.: HTGT-SO-0750  
El-nr.: 58 662 34  
GTIN-nr.: 7072395000937

### Beskrivelse

Wimpel GTS-serien er bittesmå og lette, men råsterke håndtørkere som kjennetegnes ved lavt støynivå og lavt energiforbruk. Med siste teknologi børsteløs motor og plug-in monteringsystem, kombinerer GTS-serien høy driftssikkerhet med lynrask installasjon.

- ✓ **Ideell for** offentlige toaletter og garderober, skoler og helseinstitusjoner, utelivsbransjen, hoteller og kontorer
- ✓ **Børsteløs motor**  
gir lang levetid og høy driftssikkerhet
- ✓ **Smart plug-in monteringsystem**  
gir lynrask installasjon
- ✓ **Lavt støynivå**  
ideell for stille miljøer
- ✓ **Tilpasser varmen etter romtemperaturen**  
for optimal komfort og lavere strømbruk
- ✓ **Kompakt og nøytral design**  
passer selv i de minste rom
- ✓ **ADA-kompatibel**  
oppfyller krav til universell utforming

GTS-serien innfrir forventningene til tørre hender på sekunder.

### Teknisk spesifikasjon

- Effekt: 750W
- Spenning: 220-240V
- Frekvens: 50/60Hz
- Strøm ved bruk: 3,3A
- Lufthastighet: 75m/s
- Lufttemperatur: Justerer automatisk tørketemperaturen etter romtemperatur
- Tørketid: 6-8 sek
- Tilkobling: For utenpåliggende eller fast installasjon  
Leveres med 1,1m grå ledning og plugg
- Motortype: Børsteløs motor
- Motorhastighet: 100 000rpm
- Motoreffekt: 132W
- Starter: IR detektor med lysindikator  
Sensor dekningsområde: 15-20cm
- Filter: Utstyrt med to luftfiltre
- Støy ved 1m: 65dB
- Dimensjon: H25,5 x B15,4 x D10cm
- Vekt: 1,2kg
- Tetthetsgrad: IP24
- Isolasjonsklasse: II dobbeltisolert, skal ikke jordes
- Vandalsikker
- Materiale: ABS plast
- Farge: Hvit eller sort
- Godkjenninger: CE, CB
- Garanti: 2 år

# WIMPEL

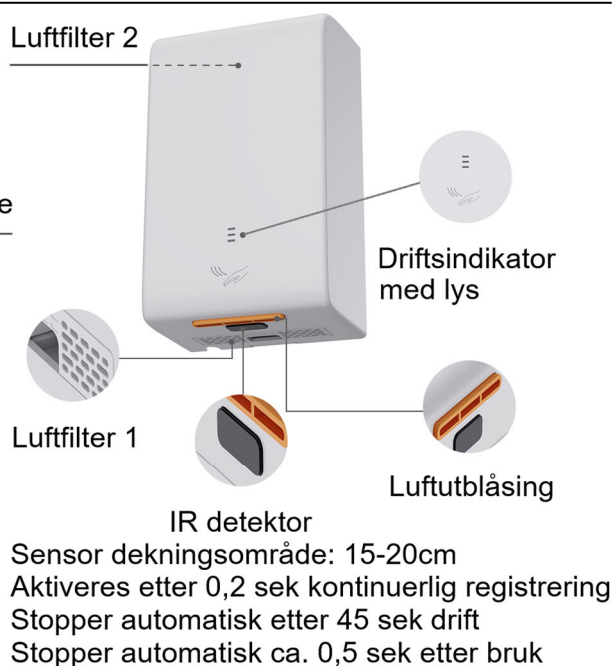
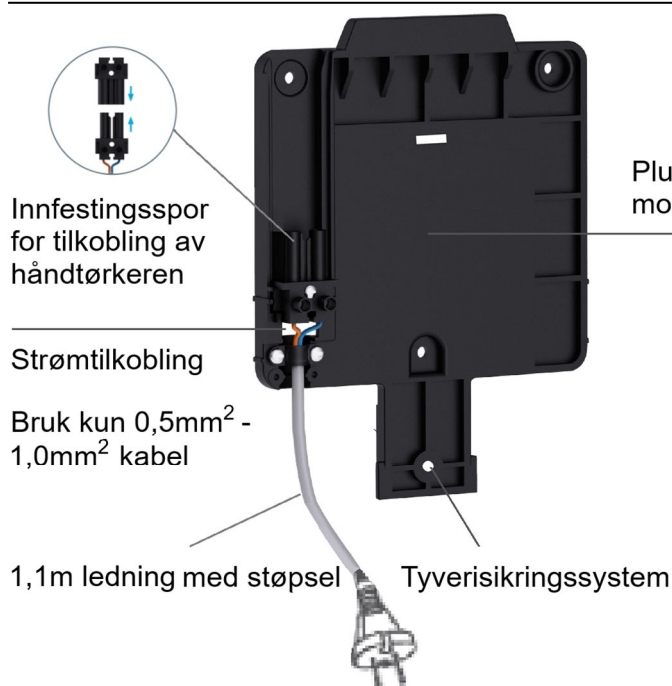
POWERFUL PRODUCTS

## Montering (full monteringsveiledning følger med produktet)

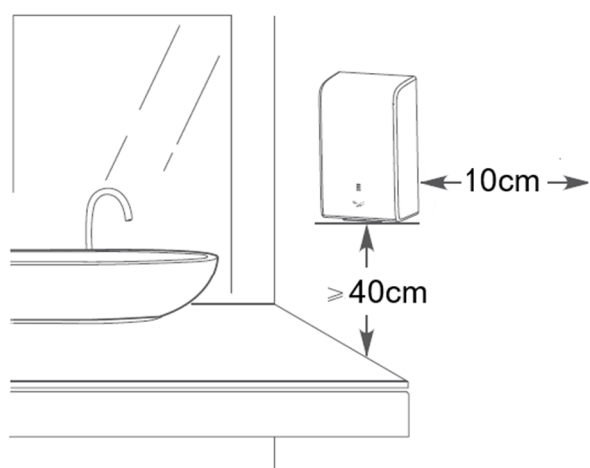
Hver produkteske inneholder:

- 1 stk Håndtørker
- 1 stk Plug-in monteringsplate (festet på enheten)
- 3 stk Skruer 4x25mm
- 3 stk Ekspansjonsplugger 4mm
- 1 stk Sikkerhetsskrue
- 1 stk Unbraco-nøkkel
- 1 stk Monterings-/bruksanvisning

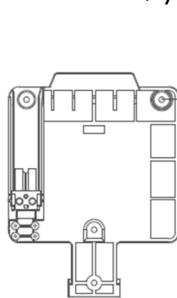
- Monteringsplaten skrues eller limes på vegg og kobles til strøm, ingen kobling gjøres i håndtørkeren
- Håndtørkeren hektes på plass i innfestingssporet
- Låsemekanisme i dekselet hindrer at enheten blir fjernet fra vegg



## Anbefalte minimumsavstander



## Anbefalt høydemontering



Gjennomsnittelig personhøyde	Installasjons-høyde
180cm	142cm
170cm	135cm
160cm	128cm
150cm	121cm
140cm	114cm
130cm	107cm
120cm	100cm

## Vedlikehold

Bruk en myk fiberklut og rent vann til å tørke av produktet etter behov. Bruk ikke børster eller kluter innsatt med kjemikalier. Bruk ikke vaskemidler med organiske løsemidler, syre eller alkaliske vaskemidler for toalett, da dette kan ødelegge produktets overflate og/eller forårsake misfarging.

Luftfiltrene tas ut og støvsuges eller skylles under vann etter behov. De må være helt tørre før de settes tilbake på plass i håndtørkeren.

**Importør:** Wimpel Powerful Products AS  
Grini Næringspark 1  
1361 Østerås

1. juni 2025  
Side 2 av 2

**Tlf.:** 67 15 75 70  
**E-post:** wimpel@wimpel.no  
**Web:** www.wimpel.no